

第22 非常電源

1 構成

非常電源とは、火災等により常用電源が停電等の異常をきたしてもこれに替えて電力を供給できるものをいい、規則第12条第1項第4号に規定する非常電源専用受電設備、自家発電設備、蓄電池設備及び燃料電池設備がある。

2 用語の意義

- (1) 不燃専用室とは、不燃材料で造られた壁、柱、床及び天井（天井のない場合にあっては、梁及び屋根をいう。）で防火的に区画され、かつ、窓及び出入口に防火戸を設けた非常電源の種別ごとの専用の室をいう。
- (2) 不燃材料で区画された機械室等とは、不燃材料で造られた壁、柱、床及び天井（天井のない場合にあっては、梁及び屋根をいう。）により防火的に区画された機械室、電気室、ポンプ室等の機械設備室（ボイラー設備等の火気使用設備と共用する室及び可燃性の物質が多量にある室は除く。）で開口部に防火戸を設けてある室をいう。
- (3) キュービクル式とは、「自家発電設備の基準」（昭和48年消防庁告示第1号）、「蓄電池設備の基準」（昭和48年消防庁告示第2号）、「キュービクル式非常電源専用受電設備の基準」（昭和50年消防庁告示第7号）、「燃料電池設備の基準」（平成18年消防庁告示第8号）の規定によるものをいう。
- (4) 非常電源の専用区画等とは、不燃専用室、キュービクル式の外箱及び低圧で受電する非常電源専用受電設備の配電盤又は分電盤並びにその他による区画をいう。
- (5) 非常電源専用受電設備は高圧のものと低圧のものに分かれる。高圧のものにあっては、不燃材料で区画された専用の室（不燃専用室）に設けなければならないが、キュービクル式のものについては屋外又は耐火建築物の屋上に設けることができる。また、低圧のものにあっては配電盤又は分電盤が用いられる。配電盤及び分電盤には第一種、第二種及びその他のものがあり、設置する場所によって設置区分が定められている。
- (6) 自家発電設備は、防火対象物の常用電源が停電した際に、ただちに始動用セルモーターや空気始動装置などが自動的に起動し、原動機を駆動させて発電機を回転させることにより電力を供給するものである。自家発電設備の構造、性能等については「自家発電設備の基準」（昭和48年消防庁告示第1号）でその基準を定めている。平成13年3月の本告示の改正に伴い、一定の要件を備えた自家発電設備については常用電源として用いることができるようになった。
- (7) 予熱する方式の原動機とは、原動機の始動を円滑にするため原動機部分のクランク室の潤滑油を加熱しておく方式のものをいう。
- (8) 運転制御装置とは、停電した場合に自動的に原動機を始動させるように制御を行う装置をいう。

- (9) 保護装置とは、原動機が過負荷状態になった場合、過速度になった場合、冷却水の温度が異常に上昇した場合等に原動機を停止させる装置をいう。
- (10) 励磁装置とは、発電機の励磁コイルに電流を流し励磁させる装置をいう。
- (11) 蓄電池設備とは、蓄電池と充電装置をいう。蓄電池とは通常、化学反応によるエネルギーを電気エネルギーに変えて直流の電力を供給するものをいう。蓄電池設備の構造、性能等については「蓄電池設備の基準」(昭和48年消防庁告示第2号)でその基準を定めている。
- (12) 燃料電池設備とは、水素と酸素を反応させて電力を取り出す電池設備をいい、キュービクル式のものとする事とされている。燃料電池設備の構造、性能等については「燃料電池設備の基準」(平成18年消防庁告示第8号)でその基準を定めている。
- (13) 有効な換気設備とは、蓄電池を充電するときに発生する水素ガスを排出するためのものである。
- (14) 耐火配線とは、規則第12条第1項第4号ホの規定による配線をいう。
- (15) 耐熱配線とは、規則第12条第1項第5号の規定による配線をいう。
- (16) 引込線取付点とは、需要場所の造営物又は補助支持物に電気事業者又は別敷地から架空引込線、地中引込線、接続引込線を取り付ける電線取付点のうち最も電源に近い場所をいう。
- (17) 保護協調とは、一般負荷回路が火災等により短絡、過負荷、地絡等の事故を生じた場合においても非常電源回路に影響を与えないように遮断器等を選定し、動作協調を図ることをいう。
- (18) 一般負荷回路とは、消防用設備等の非常電源回路以外のものをいう。
- (19) 非常電源回路等とは、非常電源回路、操作回路、警報回路、表示灯回路等をいう。
- (20) 操作盤等とは、「総合操作盤の基準を定める件」(平成16年消防庁告示第7号)に適合するもの等をいう。
- (21) 防災設備等とは、排煙設備(消防用設備等以外のものに限る。)、非常用の照明装置、非常用エレベーターその他これらに類する防災のための設備をいう。
- (22) 防災センター等とは、規則第12条第1項第8号に規定するものをいう。

3 非常電源の設置区分・種別

非常電源は、消防用設備等の種別に応じ第1表により設置すること。

第1表

消防用設備等	自家発電設備	蓄電池設備	非常電源専用受電設備	燃料電池設備	容量(分以上)
屋内消火栓設備	○	○	▽	○	30
スプリンクラー設備	○	○	▽	○	30
水噴霧消火設備	○	○	▽	○	30
泡消火設備	○	○	▽	○	30
屋外消火栓設備	○	○	▽	○	30
排煙設備	○	○	▽	○	30
非常コンセント設備	○	○	▽	○	30
無線通信補助設備	×	●	▼	×	30
不活性ガス消火設備	○	○	×	○	60
ハロゲン化物消火設備	○	○	×	○	60
粉末消火設備	○	○	×	○	60
連結送水管	○	○	▽	○	120
ガス漏れ火災警報設備(※1)	×	●	×	×	10
自動火災報知設備	×	●	▼	×	10
非常警報設備	×	●	▼	×	10
誘導灯(※2)	×	●	×	×	20

備考・○印は使用できるもの。

- 印は直交変換装置を有する蓄電池設備を除く。
- ×印は使用できないもの。
- ▽、▼印は延べ面積が1,000㎡以上の特定防火対象物は使用できない(▽印は小規模特定用途複合防火対象物を除く。)
- ※1は、2回線を1分間有効に作動させ、同時にその他の回線を1分間監視状態にすることができる容量以上の容量を有する予備電源又は直交変換装置を有しない蓄電池設備を設ける場合には、自家発電設備、直交変換装置を有する蓄電池設備又は燃料電池設備によることができる。
- ※2は、延べ面積が50,000㎡以上、地階を除く階数が15以上で延べ面積が30,000㎡以上又は、(16の2)項で延べ面積が1,000㎡以上の防火対象物で、規則28条の3第3項第1号イ及びびロに掲げる避難口に通ずる廊下及び通路並びに直通階段に設けるものにあつては60分以上の容量とする。(平成11年告示第2号第4) また、20分を超える時間における作動に係る容量にあつては、自家発電設備、直交変換装置を有する蓄電池設備又は燃料電池設備によることができる。
- ※3は、監視状態を60分間継続した後、作動装置等の電気を使用する装置を作動し、かつ、音等を10分間以上継続して発生させることができる容量とすること。

4 非常電源専用受電設備

非常電源専用受電設備は、次により設置すること。

(1) 構造及び性能非常電源専用受電設備の構造及び性能は、次によること。

ア キュービクル式のもの、「キュービクル式非常電源専用受電設備の基準（昭和50年消防庁告示第7号）」に適合するものであること。

なお、原則として認定品（（一社）日本電気協会）を設置するよう指導すること。

イ 低圧で受電する非常電源専用受電設備の配電盤又は分電盤（以下「非常用配電盤等」という。）は、「配電盤及び分電盤の基準（昭和56年消防庁告示第10号）」によるほか、設置場所に応じて第2表により設置すること。

なお、原則として認定品（（一社）日本電気協会）を設置するよう指導すること。

ウ 開閉器には、消防用設備等である旨の表示を設けること。

エ 高圧又は特別高圧で受電する非常電源専用受電設備（キュービクル式（認定品（（一社）日本電気協会））のものを除く。）の機器及び配線は、非常電源回路に直接関係のない機器及び配線と容易に識別できるように離隔又は不燃材料の隔壁で遮閉すること。

第2表

設置場所	配電盤等の種類
不燃専用室	第一種配電盤等 第二種配電盤等 一般形配電盤等
屋外又は主要構造部を耐火構造とした建築物の屋上（隣接する建築物等から3m以上の距離を有する場合又は当該受電設備から3m未満の範囲の隣接する建築物等の部分が不燃材料で造られ、かつ、当該建築物等の開口部に防火戸その他の防火設備が設けられている場合に限る。）	
不燃材料で区画された機械室等及びその他これに類する室	
各階ごとに耐火構造の床で水平打ちした耐火性能を有するパイプシヤフト	第一種配電盤等 第二種配電盤等
上記以外の場所	第一種配電盤等
備考	
1 第一種配電盤等とは、第一種配電盤又は第一種分電盤をいう。	
2 第二種配電盤等とは、第二種配電盤又は第二種分電盤をいう。	
3 一般形配電盤等とは、第一種配電盤等及び第二種配電盤等以外の配電盤等をいう。	

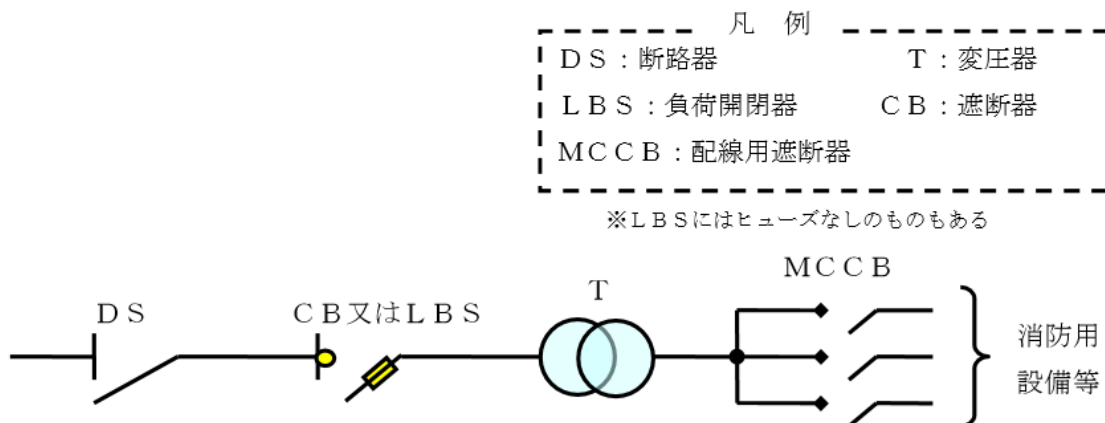
(2) 結線方法

非常電源専用受電設備の結線方法は、非常電源を有効に確保するため保護協調を図り、次のいずれかの例によること。

ただし、認定品については、これに適合するものとして取り扱うことができる。

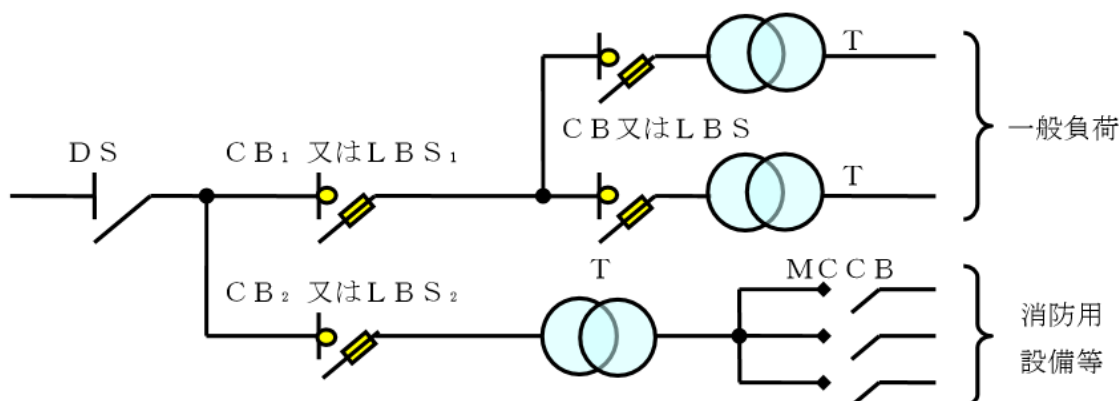
ア 非常電源専用の受電用遮断器を次により設け、消防用設備等へ電源を供給する場合（第1図参照）

(ア) 配線用遮断器（MCCB）は、受電用遮断器（CB又はLBS）より先に遮断するものを設けること。



第1図

(イ) 消防用設備等の受電用遮断器（CB₂又はLBS₂）を専用に設ける場合は、一般負荷用受電用遮断器（CB₁又はLBS₁）と同等以上の遮断容量を有することとし、配線用遮断器（MCCB）は、受電用遮断器（CB₂又はLBS₂）より先に遮断するものを設けること（第2図参照）。

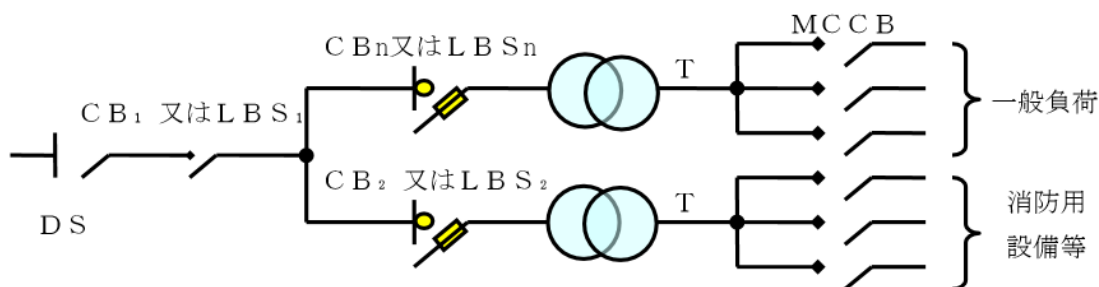


第2図

イ 非常電源専用の変圧器（防災設備等専用の変圧器であって、その二次側から各負荷までを非常電源回路に準じた耐火配線としている場合を含む。）を次により設け、消防用設備等へ電源を供給する場合（第3図参照）

(ア) 一般負荷の変圧器一次側には、受電用遮断器（CB₁又はLBS₁）より先に遮断する一般負荷用遮断器（CB_n又はLBS_n）を設けること。ただし、変圧器二次側に十分な遮断容量を有し、かつ、受電用遮断器より先に遮断する配線用遮断器（MCCB）を設けた場合はこの限りでない。

(イ) 消防用設備等専用変圧器の二次側に複数の配線用遮断器が設けられている場合の配線用遮断器は、受電用遮断器及び変圧器一次側に設けた遮断器より先に遮断する性能を有するものを設けること。



第3図

ウ 一般負荷と共用する変圧器を次により設け、消防用設備等へ電源を供給する場合（第4図参照）

(ア) 一般負荷の変圧器一次側には、受電用遮断器（ CB_1 又は LBS_1 ）より先に遮断する遮断器（ CB_n 又は LBS_n ）を設けること。ただし、変圧器の二次側に十分な遮断容量を有し、かつ、受電用遮断器より先に遮断する配線用遮断器（ $MCCB$ ）を設けた場合はこの限りでない。

(イ) 一般負荷と共用する変圧器の二次側には、次のすべてに適合する配線用遮断器を設けること。

a 一の配線用遮断器の定格電流は、変圧器の二次側の定格電流を超えないものであること。

ただし、直近上位に標準定格のものがある場合は、その定格電流とすることができる。

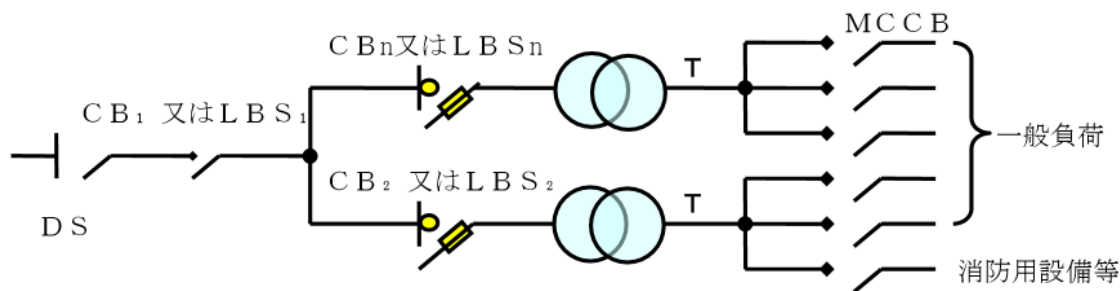
b 配線用遮断器の定格電流の合計は、変圧器二次側の定格電流に2.14（不等率1.5/需要率0.7）倍を乗じた値以下であること。

ただし、過負荷を検出し一般負荷回路を遮断する装置を設けた場合は、この限りでない。

参 考 ！			
不等率	=	$\frac{\text{各負荷の最大需要電力の和}}{\text{総括した時の最大需要電力}}$	需要率
			= $\frac{\text{最大需要電力}}{\text{設備容量}}$

c 配線用遮断器の遮断容量は、非常電源の専用区画等からの引き出し口又は当該配線用遮断器の二次側で短絡が生じた場合においてもその短絡電流を有効に遮断するものであること。ただし、8(1)エに規定する耐火配線を行っている回路にあってはこれによらないことができる。

d 配線用遮断器の動作特性は、上位（電源側）の遮断器を作動させないものであること。

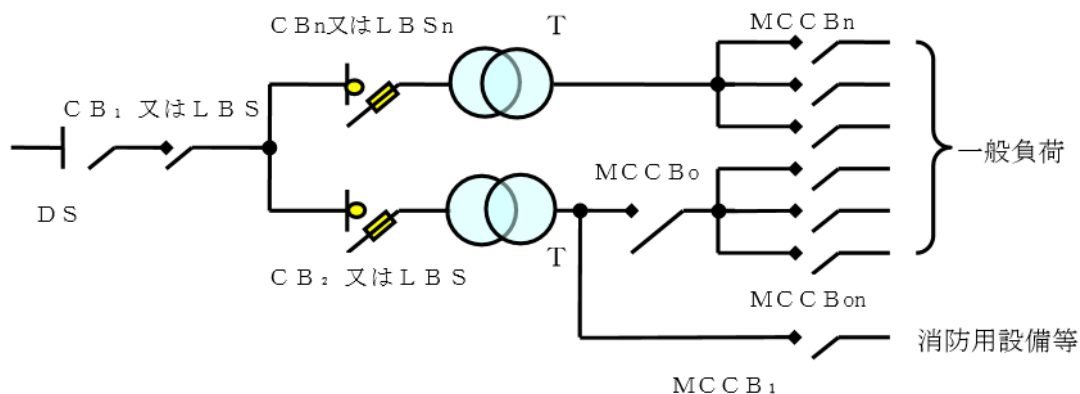


第4図

エ 一般負荷と共用する変圧器の二次側に一般負荷の主遮断器を設けその遮断器の一次側から次により消防用設備等へ電源を供給する場合（第5図参照）

(ア) 前ウ（イ）bを除く。）によるほか、一般負荷の主配線用遮断器（MCCBo）は、受電用遮断器（CB₁又はLBS₁）及び変圧器一次側に設けた遮断器（CB₂又はLBS₂）より先に遮断すること。ただし、変圧器の二次側に十分な遮断容量を有し、かつ、受電用遮断器より先に遮断する配線用遮断器（MCCB_{on}）を設けた場合はこの限りでない。

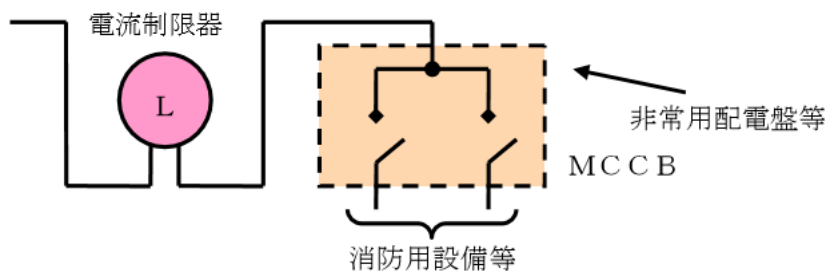
(イ) 一般負荷の主配線用遮断器（MCCBo）の定格電流は、変圧器の二次側の定格電流の1.5倍以下とし、かつ、消防用設備等の配線用遮断器（MCCB₁）との定格電流の合計は、2.14倍以下とすること。



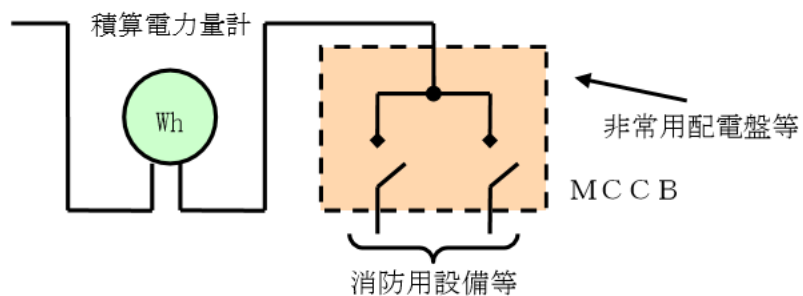
第5図

オ 低圧で受電し消防用設備等へ電流を供給する場合

(ア) 非常電源専用で受電するもの（第6、7図参照）。

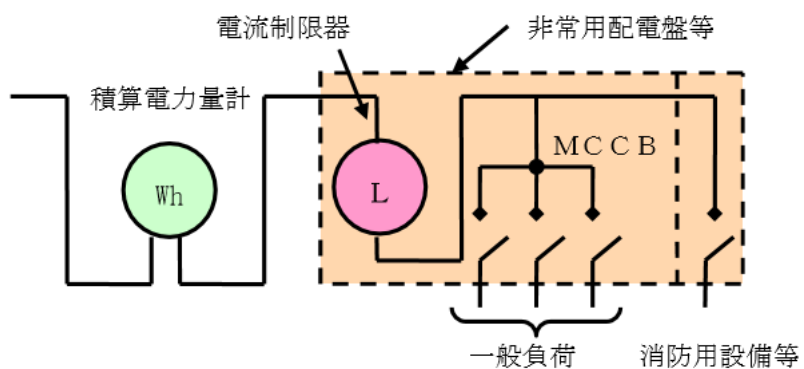


第6図

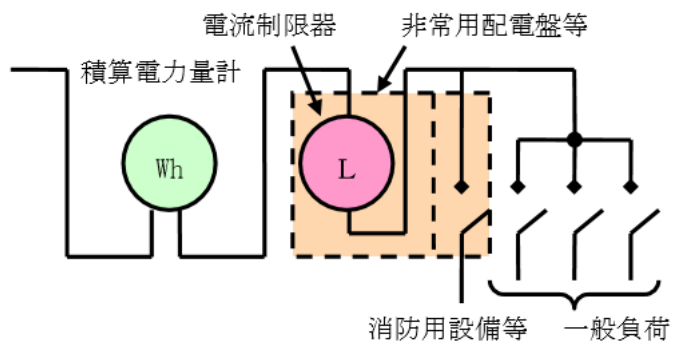


第7図

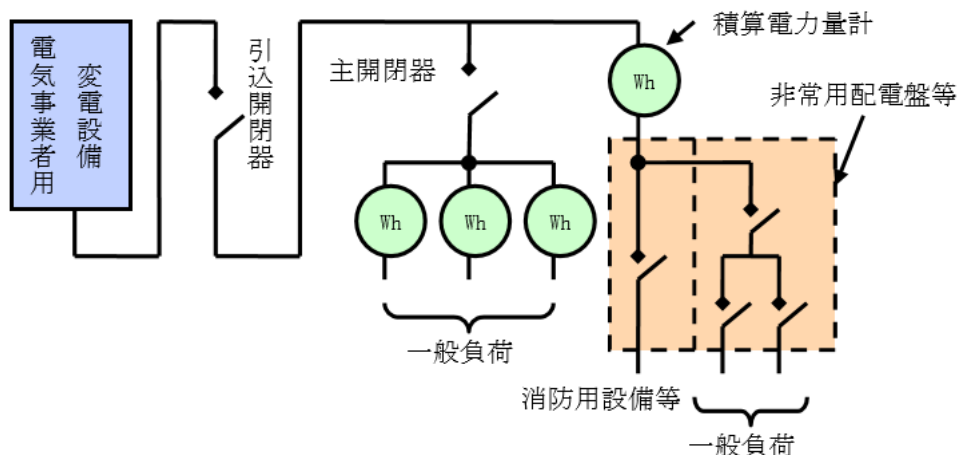
(イ) 一般負荷と共用で受電するもの(第8～10図参照)。



第8図



第9図



第10図

※ 消防用設備等で漏電火災警報器の電源は、電流制限器（電流制限器を設けていない場合にあつては、主開閉器）の電源側から分岐すること。

(3) 設置場所等非常電源専用受電設備の設置場所は、次によること。

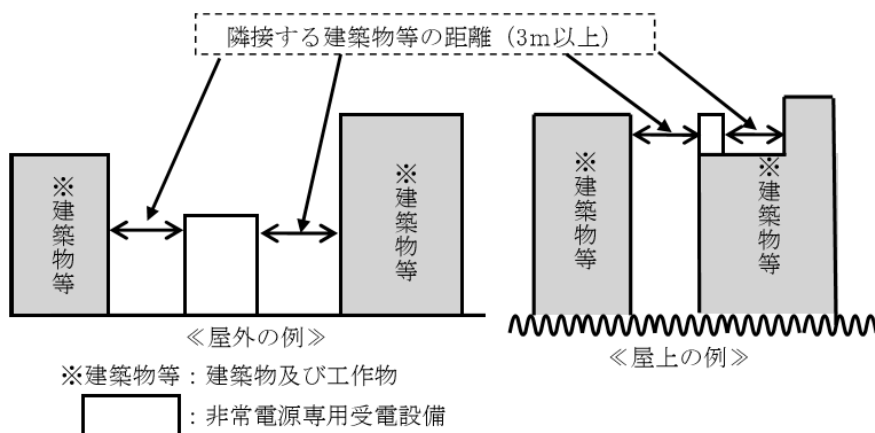
ア 高压又は特別高压で受電する非常電源専用受電設備の設置場所は、次のいずれかによること。

(ア) 不燃専用室に設けること。

(イ) キュービクル式（認定品（(一社)日本電気協会）に限る。）のものを設ける場合にあつては、不燃専用室、不燃材料で区画された機械室等又は屋外若しくは建築物の屋上に設けること。

(ウ) 前(イ)以外のものを屋外又は主要構造部を耐火構造とした建築物の屋上に設ける場合にあつては、隣接する建築物若しくは工作物（以下「建築物等」という。）から3m以上の距離（第11図参照）を有して設けること。

ただし、隣接する建築物等の部分が不燃材料で造られ、かつ、当該建築物等の開口部に防火設備を設けてある場合は、この限りでない(第12図参照)。



第11図

第3表

保有距離を確保しなければならない部分		保有距離			
配電盤及び分電盤	操作を行う面	1.0m以上 ただし、操作を行う面が相互に面する場合は1.2m以上			
	点検を行う面	0.6m以上 ただし、点検に支障とならない部分についてはこの限りでない			
	換気口を有する面	0.2m以上			
変圧器及びコンデンサ	点検を行う面	0.6m以上 ただし、点検を行う面が相互に面する場合は1.0m以上			
	その他の面	0.1m以上			
キュービクル式の周囲	操作を行う面	屋内に設ける場合	1.0m以上	屋外又は屋上に設ける場合	1.0m以上 ただし、隣接する建築物又は工作物の部分を不燃材料で造り、当該建築物の開口部に防火戸その他の防火設備を設けてある場合は、屋内に設ける場合の保有距離に準ずることができる。
	点検を行う面		0.6m以上		
	換気口を有する面		0.2m以上		
キュービクル式とこれ以外の変電設備、発電設備及び蓄電池設備との間	1.0m以上				

5 自家発電設備

自家発電設備は、次により設置するものとする。

(1) 構造及び性能

自家発電設備の構造及び性能は、「自家発電設備の基準」(昭和48年消防庁告示1号)によるほか、次によること。

なお、原則として認定品((一社)日本内燃力発電設備協会)を設置すること。

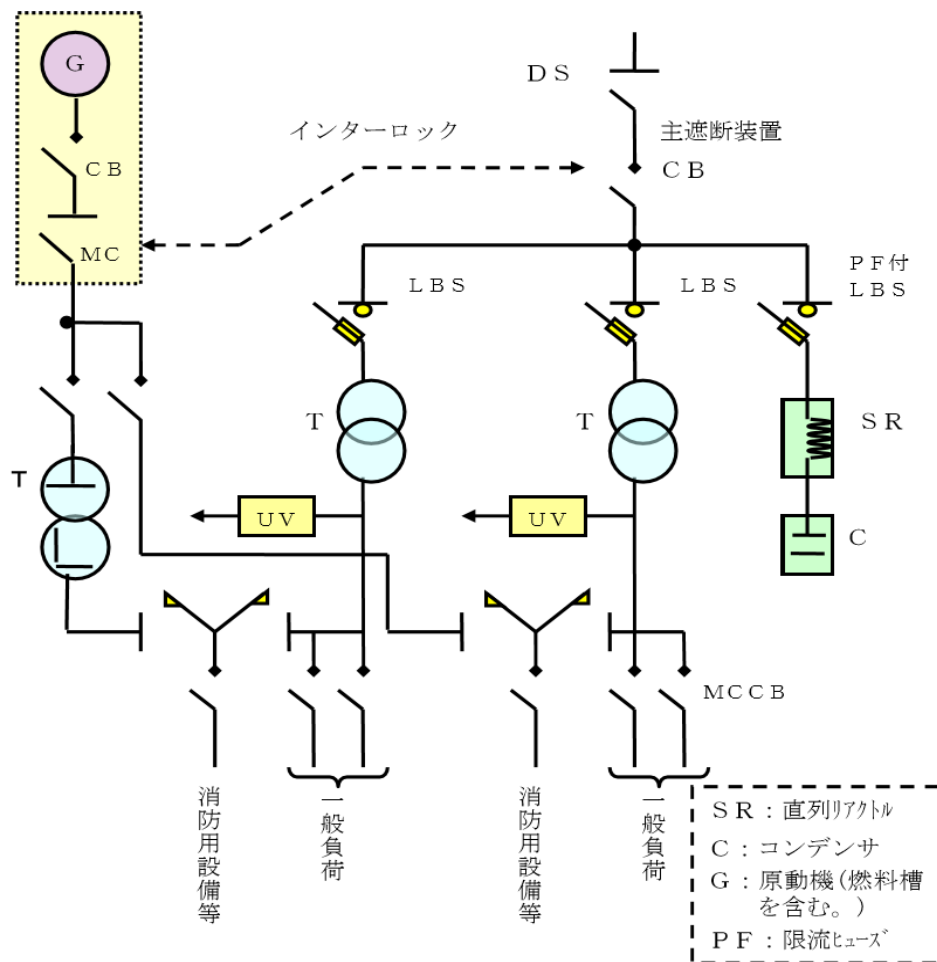
ア 燃料槽及びその配管等の設置方法等については、危険物関係法令及び条例の規定によること。

イ 燃料槽は、原則として内燃機関又はガスタービン（以下「原動機」という。）の近くに設け、容量は定格負荷で2時間以上連続して有効に運転できるものであること。

ウ 起動信号を発する検出器（不足電圧継電器等）は、高圧の発電機を用いるものにあつては、高圧側の常用電源回路に、低圧の発電機を用いるものにあつては、低圧側の常用電源回路にそれぞれ設けること。

ただし、常用電源回路が前4の非常電源専用受電設備に準じている場合又は運転及び保守の管理を行うことができる者が常駐しており、火災時等の停電に際し、直ちに操作できる場合は、この限りでない（第13、14図参照）。

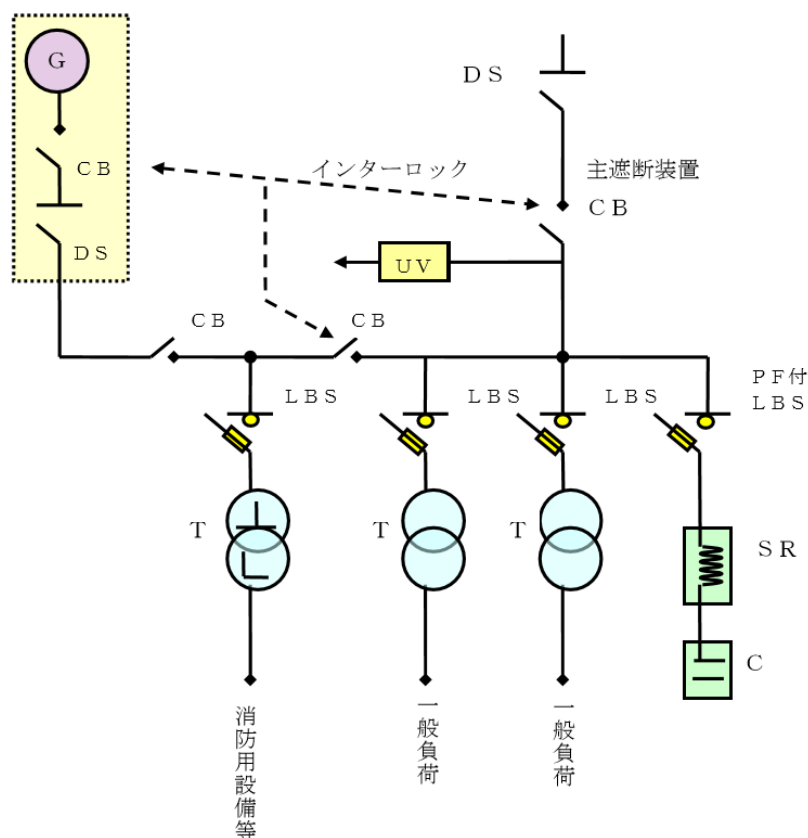
低圧自家発電設備の例



※ **UV** : 不足電圧継電器等は、変圧器の二次側の位置とすること。

第13図

高圧自家発電設備の例



※ **UV** : 不足電圧継電器等は、主遮断装置の負荷側の位置とし、上位の遮断装置と適切なインターロックをとること。
 また、設備種別が特別高圧の場合、変圧器（特高）の二次側の位置とすることができる。

第14図

- エ 制御装置の電源に用いる蓄電池設備は、次の6に準じたものであること。
- オ 起動用に蓄電池設備を用いる場合は、次によること。
 - (ア) 専用に用いるものでその容量が4,800A h・セル（アンペアアワー・セル）以上の場合は、キュービクル式のものとすること。
 - (イ) 他の設備（変電設備の操作回路等）と共用しているものは、キュービクル式のものとすること。
 - (ウ) 別室に設けるものは、6(3)の例によること。
- カ 冷却水を必要とする原動機には、定格で1時間（連結送水管の加圧送水装置に在っては、2時間）以上連続して有効に運転できる容量を有する専用の冷却水槽を当該原動機の近くに設けること。
 ただし、高架、地下水槽等で、他の用途の影響にかかわらず、有効に運転できる容量を十分確保できる場合は、この限りでない。なお、この場合、当該水槽に対する耐震措置並びに地震動を十分考慮した配管接続及び建物貫通部の処理を行うこと。
- キ 連結送水管の非常電源に用いる場合にあつては、長時間運転できる性能を有

するものであること。※定格負荷で連続 10 時間運転できるものとして認定されている、長時間形自家発電装置の設置が望ましい。

(2) 結線方法

自家発電設備の結線方法は、非常電源を有効に確保するため保護協調を図るものとし、自家発電設備に防災負荷以外の負荷を接続する場合、当該負荷回路には、防災負荷に対して影響を与えないように適正な遮断器を設置すること。

なお、負荷回路に変圧器を用いる場合は、前4(2)イ及びウの例によること。

(3) 設置場所等

自家発電設備の設置場所等は、次によること。

ア 前4(3)の例によること。

イ 不燃専用室に設置する場合、当該室の換気は、直接屋外に面する換気口又は専用の機械換気設備により行うこと。

ただし、他の室又は部分の火災により換気の供給が停止されない構造の機械換気設備にあっては、この限りでない。

ウ 前イの機械換気設備には、当該自家発電設備の電源が供給できるものであること。

(4) 容量

自家発電設備の容量算定にあたっては、次によること。

ア 自家発電設備に係る負荷すべてに所定の時間供給できる容量であること。ただし、次のいずれかに適合する場合は、この限りでない。

(ア) 同一敷地内の異なる防火対象物の消防用設備等に対し、非常電源を共用し、一の自家発電設備から電力を供給する場合で、防火対象物ごとに消防用設備等が独立して使用するものは、それぞれの防火対象物ごとに非常電源の負荷の総容量を計算し、その容量が最も大きい防火対象物に対して電力を供給できる容量がある場合（非常用の照明装置のように同時に使用する設備は合算すること。）

(イ) 消防用設備等の種別又は組み合わせ若しくは設置方法等により同時に使用する場合がありますが、その容量が最も大きい消防用設備等の群に対して電力を供給できる容量がある場合

イ 自家発電設備は、全負荷同時起動ができるものであること。ただし、逐次5秒以内に順次電力を供給できる装置を設けることができるが、この場合、すべての消防用設備等に40秒以内に電源を供給できるシステムとすること。

ウ 自家発電設備を一般負荷と共用する場合は、消防用設備等への電力供給に支障を与えない容量であること。

エ 消防用設備等の使用時のみ一般負荷を遮断する方式で次に適合するものにあつては、当該一般負荷の容量は加算しないことができる。

(ア) 火災時及び点検時等の使用に際し、随時一般負荷の電源が遮断されることにより、防災設備等の二次的災害の発生が予想されないものであること。

(イ) 回路方式は、常時消防用設備等に監視電流を供給しておき、当該消防用設

備等（原則として、ポンプを用いるものに限る。）の起動時に一般負荷を遮断するものであること。ただし、次の条件を全て満足する場合には、自動火災報知設備の作動信号で一般負荷を遮断する方式とすることができる。

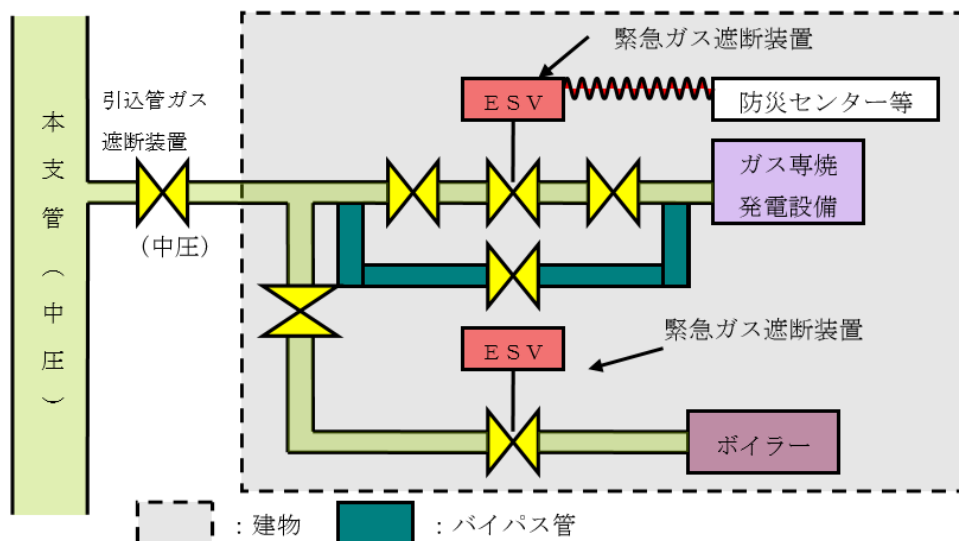
- a アナログ方式の自動火災報知設備又は蓄積機能を有する自動火災報知設備であること。
 - b 防火対象物の全館が自動火災報知設備により警戒されていること。
 - (ウ) 前(イ)の方式は、自動方式とし、復旧は、手動方式とすること。
 - (エ) 一般負荷を遮断する場合の操作回路等の配線は、別表に示す耐火配線又は耐熱配線により設置すること。
 - (オ) 一般負荷の電路を遮断する機構及び機器は、発電設備室、変電設備室等の不燃材料で区画された部分で容易に点検できる位置に設けること。
 - (カ) 前(オ)の機器には、その旨の表示を設けておくこと。
- (5) 保有距離
- 自家発電設備は、第4表に掲げる数値の保有距離を確保すること。
 なお、キュービクル式のものにあつては、第3表の例によること。

第4表

保有距離を確保しなければならない部分		保有距離
発電機及び原動機本体	相互間	1.0m以上
	周囲	0.6m以上
操作盤	操作を行う面	1.0m以上 ただし、操作を行う面が相互に面する場合は1.2m以上
	点検を行う面	0.6m以上 ただし、点検に支障とならない部分については、この限りでない。
	換気口を有する面	0.2m以上
燃料槽と原動機との間 (燃料搭載形及びキュービクル式のものは除く。)	燃料、潤滑油、冷却水等を予熱する方式の原動機	2.0m以上 ただし、不燃材料で有効に遮へいした場合は0.6m以上
	上記以外の方式の原動機	0.6m以上

- (6) 消防用設備等の常用電源及び非常電源として使用する気体燃料を用いる発電設備「常用防災兼用ガス専焼発電設備」(以下「ガス専焼発電設備」という。)は、
- (1) (ア、イを除く。)から(5)までの例によるほか、次によること。
- ア 燃料容器によりガス専焼発電設備に燃料供給する場合には、当該予備燃料容器は、屋外(地上)に設置するものとする。なお、保安対策を講じた場合に限

- り 31m又は10階以下の建物の屋上に設置できるものであること。
- イ ガス事業者により供給されるガスをガス専焼発電設備の燃料とする場合、(一社)日本内燃力発電設備協会に設置された「ガス専焼発電設備用ガス供給系統評価委員会」において主燃料の安定供給の確保に係る評価を受け、認められたものについては「自家発電設備の基準(昭和48年消防庁告示第1号)」第2(13)ロに適合しているものとして扱うものであること。
- ウ 点検等によりガス専焼発電設備から電力の供給ができなくなる場合には、防火対象物の実態に即して次に掲げる措置を講ずる必要があること。
- (ア) 非常電源が使用不能となる時間が短時間である場合
- 巡回の回数を増やす等の防火管理体制の強化が図られていること。
 - 防火対象物が休業等の状態にあり、出火危険性が低く、また、避難すべき在館者が限定されている間に自家発電設備等の点検等を行うこと。
 - 火災時に直ちに非常電源を立ち上げることができるような体制にするか、消火器の増設等により初期消火が適切に実施できるようにすること。
- (イ) 非常電源が使用不能となる時間が長時間である場合
- 前(ア)で掲げた措置に加え、必要に応じて代替電源(可搬式電源等)を設けること。
- エ ガス供給配管系統をガス専焼発電設備以外の他の火気設備と共用する場合は、他の火気設備によりガス専焼発電設備に支障を与えない措置が講じられていること。
- オ 緊急ガス遮断装置は専用とし、防災センター等から、遠隔操作できる性能を有すること。
- カ 緊急ガス遮断装置の点検時等に安定的に燃料の供給を確保するため、バイパス配管を設置すること(第15図参照)。



第15図

- キ ガス専焼発電設備が設置されている部分には、ガス漏れ火災警報設備を設置すること。

ガス漏れ火災警報設備等の検知部は、ガス専焼発電設備の設置されている部屋、キュービクル式及びエンクロージャ式（外箱に収納したもの）の箱内、ガス供給管の外壁貫通部及び非溶接接合部付近に設けるものとし、作動した検知部がどこの部分であるか防災センター等で確認できる措置が講じられていること。ただし、ガス事業法等によりガス漏れ検知器の設置が規定されており、作動した検知部がどこの部分であるか防災センター等で確認できる措置が講じられている部分を除く。

6 蓄電池設備蓄電池設備は消防用設備等に内蔵するものを除き、次により設置するものとする。

(1) 構造及び性能蓄電池設備の構造及び性能は、「蓄電池設備の基準」（昭和48年消防庁告示第2号）によるほか、次によること。

なお、原則として認定品（（一社）日本電気協会）を設置するよう指導すること。

ア 充電装置を蓄電池室に設ける場合は、鋼製の箱に収容すること。

イ 充電装置の配線は、非常用配電盤等から専用の回路とし、当該回路の開閉器等には、その旨を表示すること。

(2) 結線方法

蓄電池設備の結線方法は、非常電源を有効に確保するため保護協調を図るものとする。

(3) 設置場所等蓄電池設備の設置場所等は、4(3)の例によること。

(4) 容量

蓄電池設備の容量算定にあたっては、次によること。

ア 容量は、最低許容電圧（蓄電池の公称電圧80%の電圧をいう。）になるまで放電した後、24時間充電し、その後充電を行うことなく1時間以上監視状態を続けた直後において消防用設備等が第1表の右欄に掲げる使用時分以上有効に作動できるものであること。ただし、停電時に直ちに電力を必要とする誘導灯等にあっては、1時間以上の監視状態は必要としない。

イ 容量は前アによるほか、前5(4)（イを除く。）の例によること。

ウ 一の蓄電池設備を2以上の消防用設備等に電力を供給し、同時に使用する場合の容量は、使用時分の最も長い消防用設備等の使用時分を基準とし、算定すること。

(5) 保有距離

蓄電池設備は第5表に掲げる数値の保有距離を確保すること。なお、キュービクル式のものにあっては、第3表の例によること。

第5表

保有距離を確保しなければならない部分		保有距離
充電装置	操作を行う面	1.0m以上
	点検を行う面	0.6m以上
	換気口を有する面	0.2m以上
蓄電池	点検を行う面	0.6m以上
	列の相互間	0.6m以上(架台等に設ける場合で蓄電池の上端の高さが床面から1.6mを超えるものにあつては1.0m以上)
	その他の面	0.1m以上 ただし、電槽相互間は除く。

7 燃料電池設備

燃料電池設備は、次により設置されていること。

(1) 構造及び性能

燃料電池設備は、「燃料電池設備の基準（平成18年消防庁告示第8号）」によるほか、次によること。

なお、原則として認定品（（一社）日本電気協会）を設置するよう指導すること。

ア 燃料容器は、原則として燃料電池設備の近くに設け、容量は定格負荷で連続運転可能時間以上連続して有効に運転できるものであること。

イ 起動信号を発する検出器（不足電圧継電器等）は、第13図の例により低圧側の常用電源回路にそれぞれ設けられていること。ただし、常用電源回路が4に準じている場合又は運転及び保守の管理を行うことができる者が常駐しており、火災時の停電に際し、直ちに操作できる場合は、この限りでない。

ウ 冷却水は、定格で1時間（連結送水管の加圧送水装置にあつては2時間）以上連続して有効に運転できる容量を有する専用の冷却水槽が当該燃料電池設備の近くに設けられていること。

(2) 結線方法

5(2)によること。

(3) 設置場所等

5(3)によること。

(4) 容量

5(4)（イを除く。）によること。

(5) 保有距離

第3表のキュービクル式の例に掲げる数値の保有距離を確保すること。

(6) 消防用設備等の常用電源及び非常電源として使用する燃料電池設備は、次によること。

ア (1) (イを除く。) から(5)まで及び5(6) (イを除く。) によること。

イ ガス事業者により供給されるガスをガス専焼発電設備の燃料とする場合、(一社)日本内燃力発電設備協会に設置された「ガス専焼発電設備用ガス供給系統評価委員会」において主燃料の安定供給の確保に係る評価を受け、認められたものについては「燃料電池設備の基準 (平成18年消防庁告示第8号)」第2(7)ロに適合しているものとして扱うものであること。

8 非常電源回路等

非常電源回路等は、消防用設備等の種別に応じて次により設置するものとする。

(1) 屋内消火栓設備

屋内消火栓設備の非常電源回路等は、次によること。

ア 非常電源回路は、非常電源の専用区画等から直接専用の回路とすること。ただし、他の消防用設備等及び防災設備等の回路、高圧又は特別高圧の電路若しくは2系統以上の給電回路等であって、かつ、それぞれ開閉器、遮断器等で分岐できる回路にあってはこの限りでない。

イ 前アの非常電源回路に使用する開閉器、遮断器等は、点検に便利な場所に設けること。

また、これらを収容する箱の構造・性能は、4(1)イに規定する非常用配電盤等の例によること。ただし、当該消防用設備等のポンプ室内に設置する場合にあってはこの限りでない。

ウ 電源回路には、地絡により電路を遮断する装置を設けないこと。

※ 「電気設備に関する技術基準を定める省令」(平成9年通商産業省令第52号)第15条により、地絡遮断装置の設置が必要となる場合は、経済産業省から示された、「電気設備の技術基準の解釈」の第40条第4項を適用すること。

《参考》

＝電気設備に関する技術基準を定める省令＝ (抜粋)

[地絡に対する保護対策]

第15条

電路には、地絡が生じた場合に、電線若しくは電気機械器具の損傷、感電又は火災のおそれがないよう、地絡遮断装置の施設その他の適切な措置を講じなければならない。ただし、電気機械器具を乾燥した場所に施設する等地絡による危険のおそれがない場合は、この限りでない。

＝電気設備の技術基準の解釈＝ (抜粋)

[地絡遮断装置等の施設] (省令第15条)

第40条

第4項 低圧又は高圧の電路であつて、非常用照明装置、非常用昇降機、誘導灯、鉄道用信号装置その他その停止が公共の安全確保に支障を生ずるおそれのある機械器具に電気を供給するものには、電路に地絡を生じたときにこれを技術員駐在所に警報する装置を施設する場合は、前3項に規定する装置を施設することを要しない。

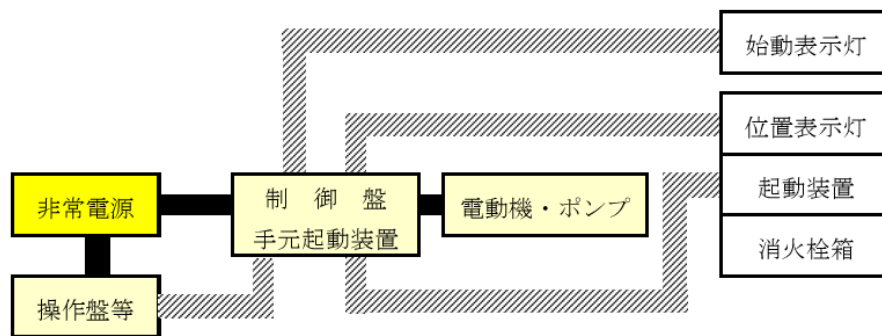
エ 耐火、耐熱配線は、第16図の例により非常電源の専用区画等から電動機、操作盤等の接続端子までの太線(■)部分を耐火配線、表示灯回路及び操作回路の斜線(///)部分を耐火配線又は耐熱配線とし、別表に示す配線方法により設置すること。ただし、次に掲げるものについては、この限りでない。

(ア) 耐火配線の部分で4(4)アに掲げる場所に別表A欄の(1)から(10)までに示す電線等を用いケーブル工事、金属管工事又は2種金属製可とう電線管工事としたもの若しくはバスダクト工事としたもの。

(イ) 耐火配線の部分で電動機等の機器に接続する短小な部分を別表A欄の(1)から(10)までに示す電線等を用い金属管工事又は2種金属製可とう電線管工事としたもの。

(ウ) 耐火配線の部分で常時開路式の操作回路を金属管工事、2種金属製可とう電線管工事、合成樹脂管工事又はケーブル工事としたもの。

(エ) 耐火配線の部分で制御盤等に非常電源を内蔵した当該配線



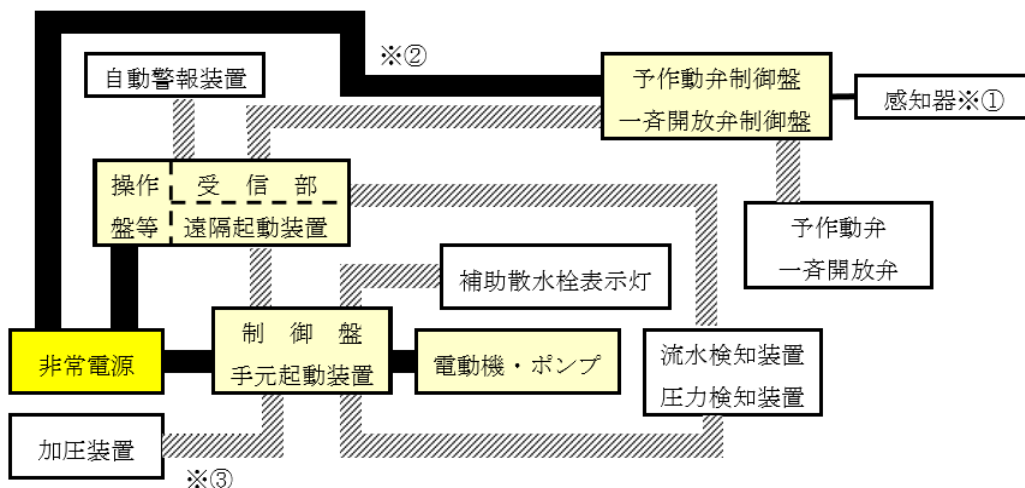
第16図

(2) 屋外消火栓設備

屋外消火栓設備の非常電源回路等は、前(1)の例により設置すること。

(3) スプリンクラー設備

スプリンクラー設備の非常電源回路等は、第17図の例により非常電源の専用区画等から電動機、操作盤等の接続端子までの太線(■)部分を耐火配線、操作回路等の斜線(///)部分を耐火配線又は耐熱配線とし、別表に示す配線方法により設置するほか、(1)の例により設置すること。



- ※① 感知器は、自動火災報知設備の信号を利用するものもある。
- ※② 予作動制御盤に蓄電池を内蔵している場合は一般配線でもよい。
- ※③ 他の回路の故障による影響を受けるおそれのないものにあつては、非常電源を設けないことができる。

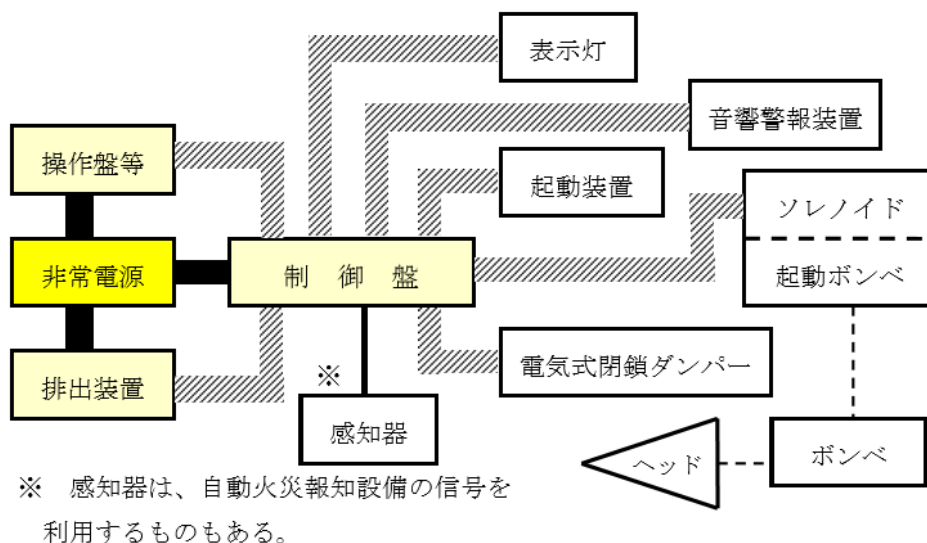
第17図

(4) 水噴霧消火設備及び泡消火設備

水噴霧消火設備及び泡消火設備の非常電源回路等は、(1)の例により設置すること。

(5) 不活性ガス消火設備

不活性ガス消火設備の非常電源回路等は、第18図の例により非常電源の専用区画等から制御盤、操作盤等及び排出装置等の接続端子までの太線(■)部分を耐火配線とし、警報回路、表示灯回路、操作回路、起動回路及び電気式閉鎖ダンパー・シャッター回路等の斜線(〰)部分を耐火配線又は耐熱配線とし、別表に示す配線方法によるほか(1)の例(エ、ウ)を除く。)により設置すること。



※ 感知器は、自動火災報知設備の信号を利用するものもある。

第18図

(6) ハロゲン化物消火設備及び粉末消火設備

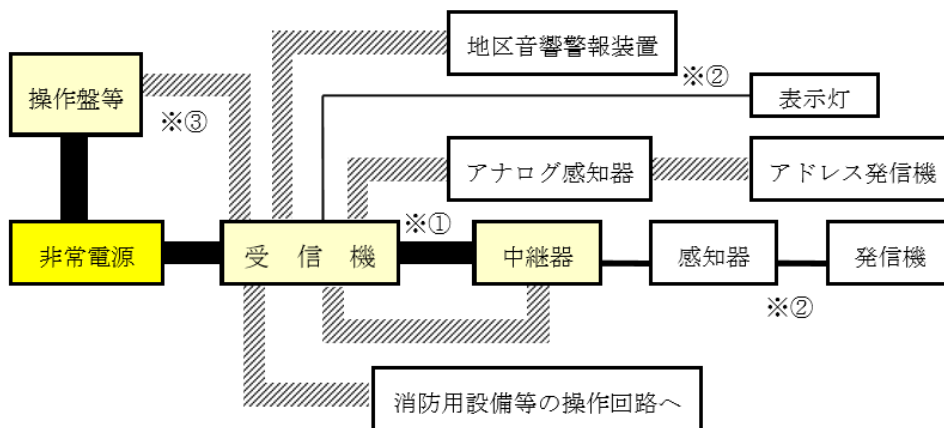
ハロゲン化物消火設備及び粉末消火設備の非常電源回路等は、前(5)の例により設置すること。

(7) 自動火災報知設備

自動火災報知設備の非常電源回路等は、第 19 図の例により非常電源の専用区画等から受信機及び操作盤等の接続端子まで及び非常電源を必要とする中継器までの太線（■）部分を耐火配線、地区音響装置回路等の斜線（//）部分を耐火配線又は耐熱配線とし、別表に示す配線方法により設置するほか、(1)（エを除く。）の例により設置すること。ただし、次に掲げるものについては、これによらないことができる。

ア 耐火配線の部分で、受信機が設けられている部屋（関係者以外の者がみだりに出入りすることのできないものに限る。）内の配線を別表A欄の(1)から(10)までに示す電線等を用いて金属管工事又は2種金属製可とう電線管工事としたもの。

イ (1)エ (ア) 又は (イ) に該当するもの。



- ※① 中継器の非常電源回路は中継器が予備電源を内蔵している場合は、一般配線でもよい。
- ※② 発信器を他の消防用設備等の起動装置と兼用する場合にあっては、発信器上部表示灯の回路は、それぞれの消防用設備等の例による。
- ※③ 受信機が防災センターに設けられている場合は、一般配線でもよい。

第 19 図

(8) ガス漏れ火災警報設備

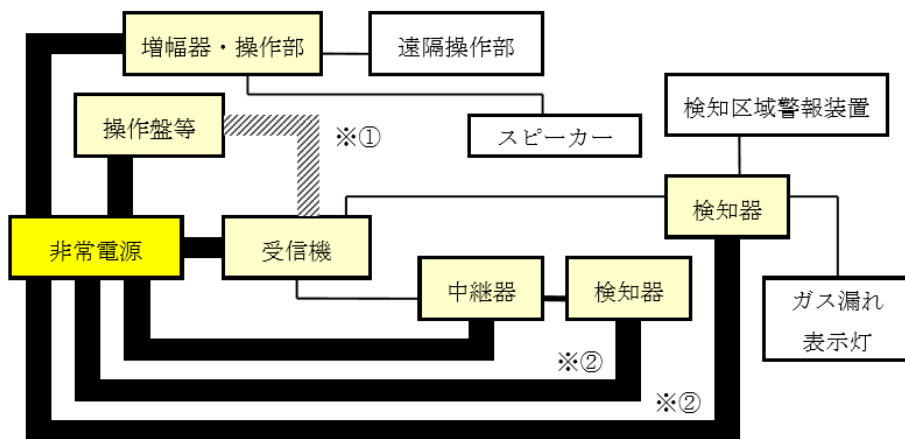
ガス漏れ火災警報設備の非常電源回路等は第 20 図の例によること。

ア 非常電源を他の消防用設備等と共用しない場合

ガス漏れ火災警報設備の非常電源回路は、非常電源の専用区画等から受信機の接続端子まで及び非常電源を必要とする検知器、中継器、増幅器、操作部及び操作盤等までの太線（■）部分を耐火配線、操作盤等回路の斜線（//）部分を耐火配線又は耐熱配線とし、別表に示す配線方法により設置するほか、(1)（イ及びエを除く。）の例により設置すること。ただし、(7)ア又はイに準ずるものはこの限りでない。

イ 非常電源を他の消防用設備等と共用する場合

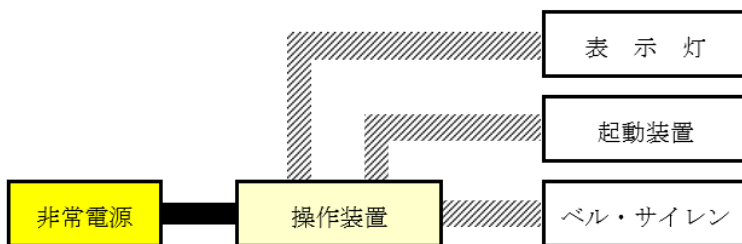
ガス漏れ火災警報設備の非常電源回路は、非常電源の専用区画等から受信機の接続端子まで及び非常電源を必要とする検知器、中継器、増幅器、操作部及び操作盤等までの太線（**■**）部分を耐火配線、操作盤等回路の斜線（**▨**）部分を耐火配線又は耐熱配線とし、別表に示す配線方法により設置するほか、(1)（エを除く。）の例により設置すること。ただし、(7)ア又はイに準ずるものはこの限りでない。



※① 受信機が防災センターに設けられている場合は、一般配線でもよい。
 ※② 検知器の非常電源回路

第20図

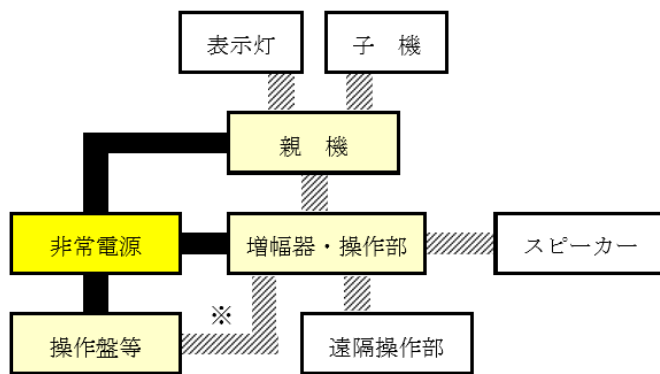
(9) 非常ベル及び自動式サイレン非常ベル及び自動式サイレンの非常電源回路等は、第21図の例により非常電源の専用区画等から操作装置までの太線（**■**）部分を耐火配線、ベル・サイレン回路、操作回路及び表示灯回路の斜線（**▨**）部分を耐火配線又は耐熱配線とし、別表に示す配線方法により設置するほか(1)の例により設置すること。



第21図

(10) 放送設備

放送設備の非常電源回路等は、第22図の例により非常電源の専用区画等から増幅器、操作盤等の接続端子及び親機までの太線（**■**）部分を耐火配線、操作回路、スピーカー回路及び表示灯回路の斜線（**▨**）部分を耐火配線又は耐熱配線とし、別表に示す配線方法により設置するほか、(1)（エを除く。）の例により設置すること。ただし、(7)ア又はイに準ずるものはこの限りでない。

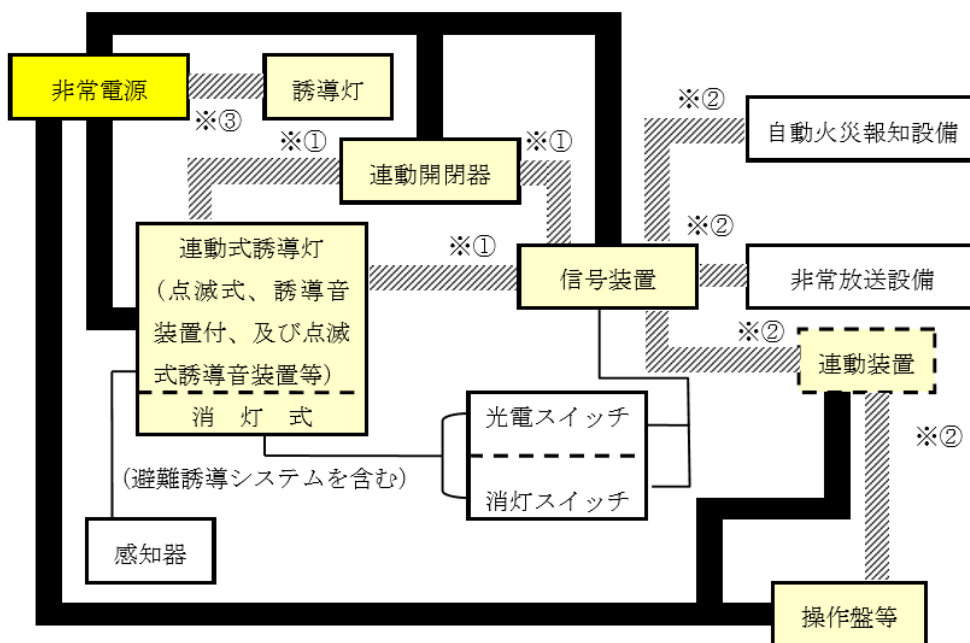


※ 増幅器、操作部が防災センター内に設けられている場合は、一般配線でもよい。

第22図

(11) 誘導灯

誘導灯の非常電源回路等は、第23図の例により非常電源の専用区画等から誘導灯、連動開閉器及び操作盤等の接続端子までの太線（**■**）部分を耐火配線、操作回路等の斜線（**▨**）部分を耐火配線又は耐熱配線とし、別表に示す配線方法により設置するほか、(1)の例により設置すること。



※① 信号回路等に常用電圧が印加されている方式とした場合は、一般配線でもよい。

※② 防災センター内に設置されている機器相互の配線は、一般配線でもよい。

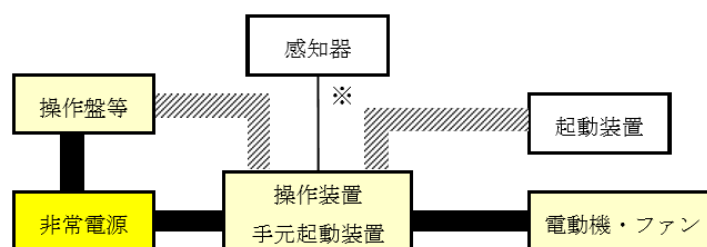
※③ 非常電源別置形のものに限る。

第23図

(12) 排煙設備

排煙設備の非常電源回路等は、第24図の例により非常電源の専用区画等から電動機及び操作盤等の接続端子までの太線（**■**）部分を耐火配線、操作回路の斜線（**▨**）部分を耐火配線又は耐熱配線とし、別表に示す配線方法により設置

するほか、(1)の例により設置すること。

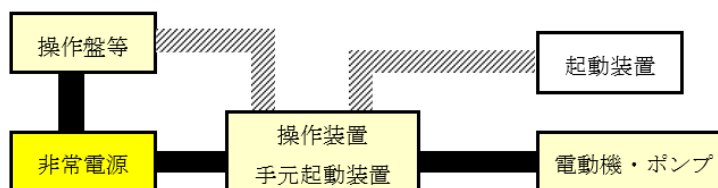


※ 感知器は、自動火災報知設備の信号を利用するものもある。

第24図

(13) 連結送水管

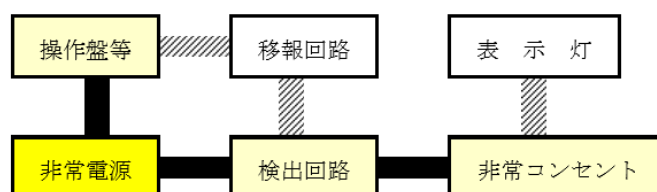
連結送水管に設ける加圧送水装置の非常電源回路等は、第25図の例により非常電源の専用区画等から電動機及び操作盤等の接続端子までの太線（**■**）部分を耐火配線とし、操作回路の斜線（**////**）部分を耐火配線又は耐熱配線とし、別表に示す配線方法により設置するほか、(1)の例により設置すること。ただし、非常電源回路に耐火電線を用いる場合にあつては、別表C欄の(1)から(4)までの施設方法に限るものとする。



第25図

(14) 非常コンセント設備

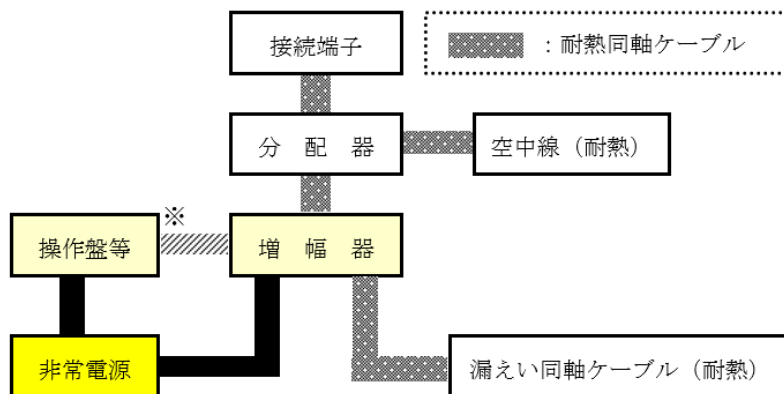
非常コンセント設備の非常電源回路等は、第26図の例により非常電源の専用区画等から非常コンセント及び操作盤等の接続端子までの太線（**■**）部分を耐火配線、表示灯回路等の斜線（**////**）部分を耐火配線又は耐熱配線とし、別表に示す配線方法により設置するほか、(1)の例により設置すること。



第26図

(15) 無線通信補助設備

無線通信補助設備の非常電源回路等は、第27図の例により非常電源の専用区画等から増幅器及び操作盤等の接続端子までの太線（**■**）部分を耐火配線、信号回路等の斜線（**////**）部分を耐火配線又は耐熱配線とし、別表に示す配線方法により設置するほか、(1)の例により設置すること。

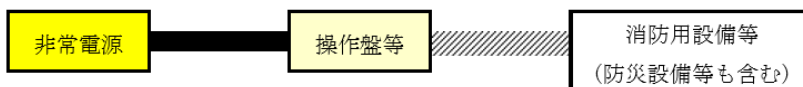


※ 防災センター内に設置されている機器相互の配線は、一般配線でもよい。

第27図

(16) 総合操作盤

総合操作盤の非常電源回路等は、第28図の例により非常電源の専用区画等から操作盤までの太線（■）部分を耐火配線、消防用設備等の斜線（▨）部分を耐火配線又は耐熱配線とし別表に示す配線方法により設置するほか、(1)の例により設置すること。



第28図

【別表】

配線方法

左欄の区分、A欄の電線等の種類及びB欄の工事種別によりC欄の施工方法によること。

区分	A 欄		B 欄	C 欄
	電線等の種類		工事種別	施設方法
耐火配線	(1) アルミ被ケーブル		(1) 金属管工事	(1) 耐火構造とした主要構造部に埋設する。この場合の埋設深さは壁体等の表面から20mm以上とする。 (2) 1時間耐火以上の耐火被覆材又は耐火被覆で覆う。 (3) ラス金網を巻きモルタル20mm以上塗る。 (4) 耐火性能を有するパイプシャフト(ピット等を含む。)に隠ぺいする。
	(2) 網帯がい装ケーブル		(2) 2種金属製可とう電線管工事	
	(3) クロロプレン外装ケーブル		(3) 合成樹脂管工事 (C欄の(1)により設置する場合に限る。)	
	(4) 鉛被ケーブル		(4) 金属ダクト工事	(2)、(3)または(4)により施設する。
	(5) 架橋ポリエチレン絶縁ビニールケーブル (CVケーブル)		(5) ケーブル工事	A欄の(1)から(4)までのケーブルを使用し、耐火性能を有するパイプシャフト(ピット等を含む。)に施設するほか、他の電線との間に不燃性隔壁を堅固に取付又は15cm以上の離隔を常時保持できるように施設する。
	(6) 600V架橋ポリエチレン絶縁電線(IC)			
	(7) 600V2種ビニル絶縁電線(HIV)			
	(8) ハイパロン絶縁電線			
	(9) 四弗化エチレン(テフロン)絶縁電線		(6) バスダクト工事	1時間耐火以上の耐火被覆板で覆う。ただし、耐火性を有するもの及び(4)に設けるものは除く。(注③)
	(10) シリコンゴム絶縁電線			
(11) バスダクト		(5)のケーブル工事	B欄の(1)、(2)、(3)又は(4)で保護することもできる。 露出又はシャフト、天井裏等に隠ぺいする。	
(12) 耐火電線(注①)	電線管用のもの			
		その他のもの		
(13) MIケーブル		(5)のケーブル工事		
耐熱配線	(1)から(10)までの電線等		(1)、(2)又は(4)の工事	
	(1)から(5)までの電線等		(5)のケーブル工事	不燃性のダクト及び耐火性能を有するパイプシャフト(ピット等を含む。)に隠ぺいする。
	(14) 耐熱電線(注②)		(5)のケーブル工事	
	(15) 耐熱光ファイバーケーブル(注④)			
	(16) 耐熱同軸ケーブル(注⑤)			
(17) 耐熱漏えい同軸ケーブル(注⑤)				

(注)

- ① 耐火電線は、「耐火電線の基準」(平成9年消防庁告示第10号)に適合する電線であること。
- ② 耐熱電線は、「耐熱電線の基準」(平成9年消防庁告示第11号)に適合する電線であること。
なお、小勢力回路用のものは、電源回路には使用できないものであること。
- ③ 耐火性を有するバスダクトは、「耐火電線の基準」(平成9年消防庁告示第10号)に適合するバスダクトであること。
- ④ 耐熱光ファイバーケーブルは、「耐熱光ファイバーケーブルの基準」(昭和61年12月12日消防予第178号消防庁予防救急課長通知)に適合する光ファイバーケーブルであること。
- ⑤ 耐熱同軸ケーブル及び耐熱漏えい同軸ケーブルは、「無線通信補助設備の性能及び設置の基準の細目について」(昭和53年1月5日消防予第1号消防庁予防救急課長通知)に適合する耐熱性を有するものであること。
- ⑥ ①から⑤までについては、原則として認定品を使用すること。